

Linienlaser, grün, 532 nm, 90 °, 30 mW

LD532-30-230(40x210)-G
Bestellnummer: 70115567

Hauptparameter (*)	min	typ	max	Einheit
Wellenlänge		532		nm
Optische Ausgangsleistung		30		mW
Betriebsspannung	207	230	253	V AC
Betriebsstrom	15	25	30	mA
Betriebstemperatur	15		30	°C
Lagertemperatur	-40		80	°C

Stammdaten

Garantie 1 Jahre

Technische Parameter

Lebensdauer > 10.000 h

RoHS ja

Optische Parameter

Strahlform Linie

Laserklasse 2M

Divergenz D - 0.5 mrad

Öffnungswinkel 90 °

Liniendicke <3mm@7m

Arbeitsabstand 25 m

Optik antireflex beschichtete
Glaslinsen

Beam Mode TEM00

Laser Technologie Solid State (YVO4+KTP)

Stabilität +/- 20% @ 15-30°C

Fokus fixed (7.0m)

Aufwärmzeit < 15 min

Elektrische Parameter

Potential des Gehäuses Isoliert

Anschlussstecker AC CEE 7/7

Mechanische Parameter

Abmaße Ø40x210 mm

Material Aluminium

Kabellänge 1.750 mm

Kabeltyp	H05VV-F
Austrittsdurchmesser Optik	8 mm
Gehäusefarbe	silber
Gewicht	920 g
IP Schutzklasse	IP 64

(*) Über den gesamten Betriebstemperaturbereich

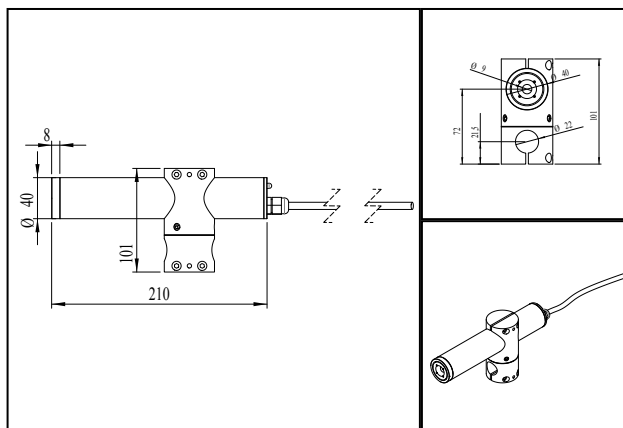
Abbildung



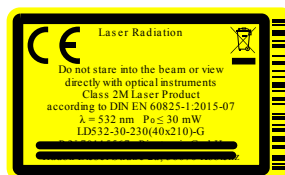
Montageplatte optional
Base Plate not included



Zeichnung



Sicherheitslabel



Revision

1 | 11-MAY-2022