

## Linienlaser, rot, 650 nm, 90 °, 15 mW

LB650-15-230(40x210)-F3000-G  
Bestellnummer: 70115581

Hauptparameter (*)	min	typ	max	Einheit
Wellenlänge		650		nm
Optische Ausgangsleistung		15		mW
Betriebsspannung	207	230	253	V AC
Betriebsstrom	5	10	15	mA
Betriebstemperatur	-20		50	°C
Lagertemperatur	-40		80	°C

### Stammdaten

Garantie 1 Jahre

### Technische Parameter

Lebensdauer > 10.000 h

RoHS ja

### Optische Parameter

Strahlform Linie

Laserklasse 2

Divergenz B - 0.3 mrad

Öffnungswinkel 90 °

Liniendicke <2mm@3m

Arbeitsabstand 3 m

Optik antireflex beschichtete  
Glaslinsen

Laser Technologie Single Mode Diode

Fokus fixed (3000mm)

### Elektrische Parameter

Potential des Gehäuses Isoliert

Anschlussstecker AC CEE 7/7

### Mechanische Parameter

Abmaße Ø40x210 mm

Material Aluminium

Kabellänge 1.750 mm

Kabeltyp H05VV-F

Austrittsdurchmesser Optik 8 mm

Gehäusefarbe	silber
Gewicht	920 g
IP Schutzklasse	IP 64

(\*) Über den gesamten Betriebstemperaturbereich

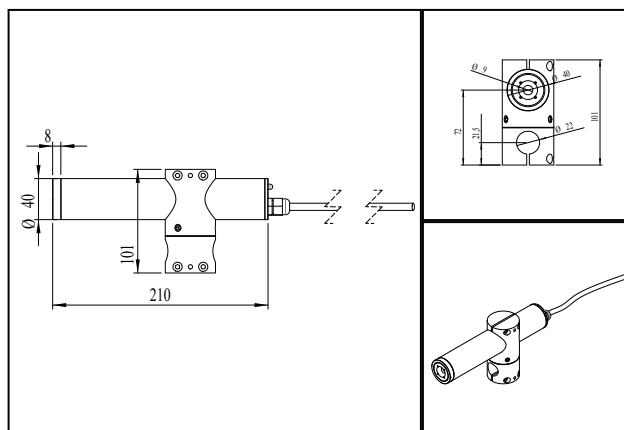
### Abbildung



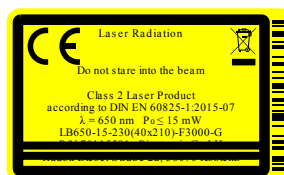
Montageplatte optional  
Base Plate not included



### Zeichnung



### Sicherheitslabel



### Revision

47 | 02-JUN-2022