

DATENBLATT

JOKER SPEED Vario

Bohr- Fräs- Schleif u. Poliermaschine



Abbildung ohne
Spritzschutzhaube

Kurzbeschreibung:

Besonders geeignet für Bohrarbeiten mit hohen Drehzahlen (Diamantvollbohrer) und leichten Fräs- Schleif- und Polierarbeiten.

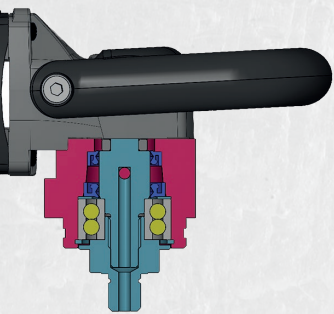
Besonderheiten:

- GALESKI Qualität für höchste Belastungen: Doppelte Kugellagerung der Spindel im Spülkopf.
- Bewährte, flexible und transparente Spritzschutzhaube. Dadurch wird weniger Feuchtigkeit und Schmutz im Motorraum angesaugt. Die Lebenszeit der Maschine erhöht sich dadurch deutlich.
- Alu-Lagerschild wassergekühlt.
- Verschleiß- und bruchfestes Silikon-Netz Kabel in Signalfarbe (gut sichtbar).
- Sanftanlauf und Elektronik für gleichbleibende Drehzahl auch unter Last.
- Temperaturabhängiger Überlastschutz.
- Spindelarretierung für leichten Werkzeugwechsel.
- Maschine im höheren, breit ausgelegten Drehzahlbereich. Mit stufenloser Drehzahlregulierung.
- 2 Serviceklappen für leichten Austausch der Kohlebürsten.
- Ergonomische Bauweise (mit Stiel- und Bügelgriff) für ermüdungsarmes Arbeiten.
- Sonderwünsche (z.B. für längere Anschlusskabel oder Schläuche) können berücksichtigt werden.
- Reparaturservice für alle unsere Maschinen.

Spülkopf-Spindel-Lagerung

GALESKI-Spezial-Qualität für höchste Belastungen:

1. Doppelte Kugellagerung der Spindel im Spülkopf.
2. Wasserdichtungen wurden nach oben versetzt. Dadurch befindet sich die Kugel-Lagerung nahe am Arbeitswerkzeug und es wirken kleinere Hebelkräfte auf Lager, Spindel und Dichtringe.



Mit transparenter, flexibler Spritzschutzhaube. Vorteil: Weniger Feuchtigkeit und Schmutz gelangt in die Maschine.



Einsatzbereich:

Nass-Allroundmaschine für die Natur- oder Kunststeinbearbeitung. Besonders geeignet für Steinmetze, Bildhauer, Restaurateure, Fliesenleger, Sanierer, Bodensanierer, etc.

Technische Daten:

Spannung:	230 Volt	Schleifwerkzeug-Ø max.:100 mm
Nennaufnahme:	1.550 Watt	Werkzeugaufnahme: M 14
Drehzahl:	2.700 - 9.500 1/min	Gewicht: 3,5 kg
Bohrer-Ø max.:	20 mm	Sanftanlauf, Überlastschutz

Lieferumfang:

Silikon-Netz Kabel 4 m, Wasserschlauch 2,5 m mit Messing-Schnellkupplung, Bügelhandgriff, Personenschutzschalter PRCD oder CEE-Stecker, Spritzschutzhaube, im Karton.

Lieferbare Varianten:

JOKER SPEED Vario DI	(mit PRCD)	230V	Art.-Nr.: 001.003.017
JOKER SPEED Vario CEE	(für Transformator)	230V	Art.-Nr.: 001.003.015