

Spezifikationen Alp Lift Materiallifte

Type	Hübkraft		A	B	C	D	E	F	G	Gesamtgewicht		
	KG									I	KG	
S 280	150		280	242	165	54	120	70	-	46	50	58
S 400	150		400	362	165	54	120	70	-	46	50	73
M 395	250		395	356	160	77	150	77	-	65	55	127
M 476	250		476	437	187	77	150	77	-	65	55	135
M 512	250		512	473	160	83	150	77	-	65	55	144
L 395/LE 395	350		395	356	160	77	159	77	-	65	55	136
L 476/LE 476	350		476	437	187	77	159	77	-	65	55	143
L 512/LE 512	350		512	473	160	83	176	77	-	65	55	153
L 575/LE 575	350		575	536	220	77	176	77	-	65	55	164
L 620/LE 620	350		620	581	187	83	176	77	190	65	55	174
L 752/LE 752	300		752	713	220	83	188	77	190	65	55	188
XL 400	650		404	355	180	78	141	79	201	39	56	183

Die Abmessungen A - I sind in Zentimetern angegeben.

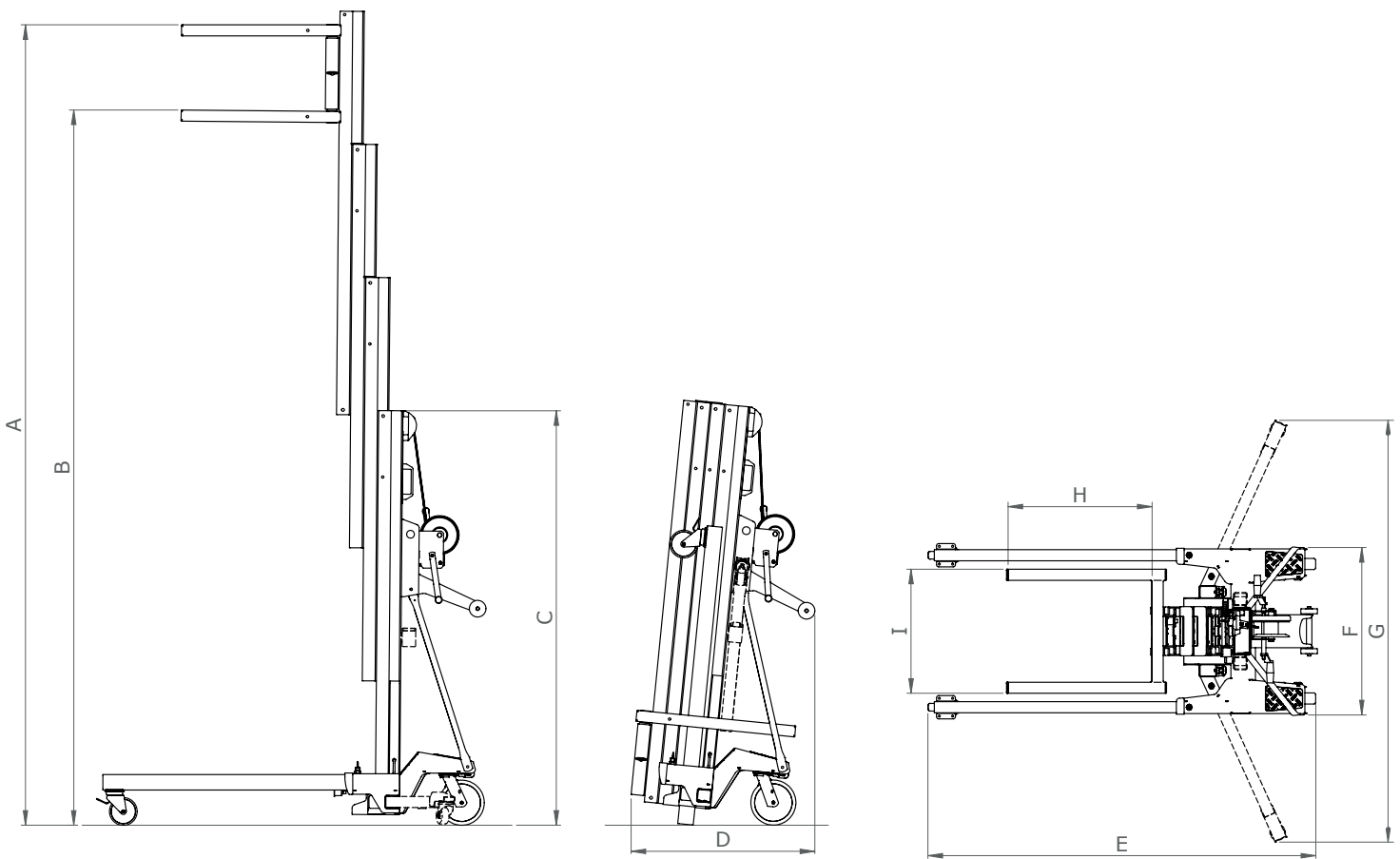


Illustration Materiallift